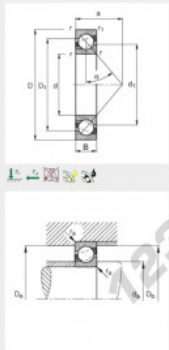


## Roulement à bille simple rangée 7316-B-JP-FAG - 7316-B-JP-FAG

<https://www.123roulement.com/roulement-palier/roulement-bille/simple-rangee/7316-b-jp-fag>

Angular contact ball bearings 7316-B-JP  
main dimensions to DIN 625-1, contact angle  $\alpha = 40^\circ$



d	80 mm
D	170 mm
B	39 mm
a	72 mm
D <sub>1</sub>	136.7 mm
D <sub>1max</sub>	158 mm
D <sub>2max</sub>	163 mm
d <sub>1</sub>	115.7 mm
d <sub>2min</sub>	92 mm
d <sub>2max</sub>	1.1 mm
f <sub>a</sub>	2.1 mm
f <sub>a1max</sub>	1 mm
f <sub>a2max</sub>	2.1 mm
r <sub>1</sub>	2.1 mm
r <sub>2</sub>	40 ° Contact angle
m	3.86 kg Mass
C	155000 N Basic dynamic load rating, radial
C <sub>0</sub>	124000 N Basic static load rating, radial
n <sub>10</sub>	4750 1/min Limiting speed
n <sub>2</sub>	4250 1/min Reference speed
C <sub>r</sub>	7500 N Fatigue limit load, radial

### CARACTÉRISTIQUES PRODUIT

Marque	FAG
N° Ean13	3663952348131
Diam. intérieur	80 mm
Diam. extérieur	170 mm
Épaisseur	39 mm
Conditionnement	1

[contact@123roulement.com](mailto:contact@123roulement.com)

03 59 36 04 90

CRT4 de Lesquin 60 Rue Du Haut De Sainghin 59273 Fretin FRANCE