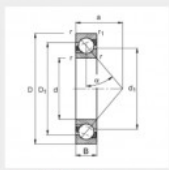


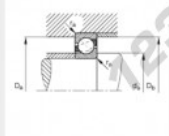
Roulement à bille simple rangée 7318-B-TVP-FAG - 7318-B-TVP-FAG

<https://www.123roulement.com/roulement-palier/roulement-bille/simple-rangee/7318-b-tvp-fag>

Angular contact ball bearings 7318-B-TVP
main dimensions to DIN 628-1, contact angle $\alpha = 40^\circ$



| | |
|-------------------|--|
| d | 90 mm |
| D | 190 mm |
| B | 43 mm |
| a | 80 mm |
| D ₁ | 152,4 mm |
| D ₂ | 176 mm |
| D _{1max} | 183 mm |
| D _{2max} | 183 mm |
| d ₁ | 130,1 mm |
| d ₂ | 104 mm |
| r ₁ | 1,1 mm |
| r ₂ | 2,5 mm |
| r _{1max} | 1 mm |
| r _{2max} | 3 mm |
| r _{1min} | |
| r _{2min} | |
| α | 40 ° Contact angle |
| m | 5 kg Mass |
| C _r | 180000 N Basic dynamic load rating, radial |
| C _{0r} | 155000 N Basic static load rating, radial |
| n _{lim} | 4200 1/min Limiting speed |
| n _{ref} | 3900 1/min Reference speed |
| C _{0r} | 8800 N Fatigue limit load, radial |



CARACTÉRISTIQUES PRODUIT

| | |
|-----------------|---------------|
| Marque | FAG |
| N° Ean13 | 3663952348162 |
| Diam. intérieur | 90 mm |
| Diam. extérieur | 190 mm |
| Epaisseur | 43 mm |
| Conditionnement | 1 |

contact@123roulement.com

03 59 36 04 90

CRT4 de Lesquin 60 Rue Du Haut De Sainghin 59273 Fretin FRANCE