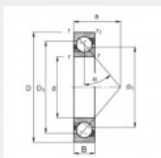


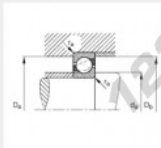
Roulement à bille simple rangée 7322-B-JP-FAG - 7322-B-JP-FAG

<https://www.123roulement.com/roulement-palier/roulement-bille/simple-rangee/7322-b-jp-fag>

Angular contact ball bearings 7322-B-JP
main dimensions to DIN 628-1, contact angle $\alpha = 40^\circ$



d	110 mm
D	240 mm
B	50 mm
a	98 mm
D ₁	190.9 mm
D _{2max}	226 mm
D _{3max}	233 mm
d ₁	162.3 mm
d _{2min}	124 mm
f _{1min}	1.1 mm
f _{2max}	2.5 mm
f _{3min}	1 mm
f _{4min}	3 mm
α	40 ° Contact angle
m	9.97 kg Mass
C	250000 N Basic dynamic load rating, radial
C ₀	245000 N Basic static load rating, radial
n ₀	3300 1/min Limiting speed
n _B	3150 1/min Reference speed
C _L	12500 N Fatigue limit load, radial



CARACTÉRISTIQUES PRODUIT

Marque	FAG
N° Ean13	3663952348254
Diam. intérieur	110 mm
Diam. extérieur	240 mm
Épaisseur	50 mm
Conditionnement	1

contact@123roulement.com

03 59 36 04 90

CRT4 de Lesquin 60 Rue Du Haut De Sainghin 59273 Fretin FRANCE