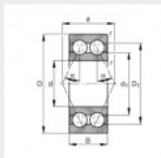
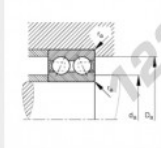


## Roulement à bille simple rangée 3812-B-TVH-FAG - 3812-B-TVH-FAG

<https://www.123roulement.com/roulement-palier/roulement-bille/simple-rangee/3812-b-tvh-fag>

Angular contact ball bearings 3812-B-TVH  
double row, contact angle  $\alpha = 25^\circ$

d	60 mm
D	78 mm
B	14 mm
a	33,2 mm
D <sub>1</sub>	
D <sub>1max</sub>	76 mm
d <sub>1</sub>	65,9 mm
d <sub>2min</sub>	62 mm
f <sub>a,max</sub>	0,3 mm
f <sub>r,min</sub>	0,3 mm
$\alpha$	25 ° Contact angle
m	0,14 kg Masse
C <sub>r</sub>	14500 N Basic dynamic load rating, radial
C <sub>0r</sub>	17500 N Basic static load rating, radial
C <sub>0r</sub>	980 N Fatigue limit load, radial
n <sub>0</sub>	6600 1/min Limiting speed
n <sub>0</sub>	4800 1/min Reference speed

### CARACTÉRISTIQUES PRODUIT

Marque	FAG
N° Ean13	3663952349695
Diam. intérieur	60 mm
Diam. extérieur	78 mm
Epaisseur	14 mm
Conditionnement	1

[contact@123roulement.com](mailto:contact@123roulement.com)

03 59 36 04 90

CRT4 de Lesquin 60 Rue Du Haut De Sainghin 59273 Fretin FRANCE