

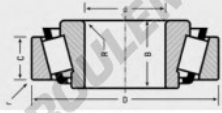
Roulement conique

NP006327-NP409741-TIMKEN - NP006327-NP409741-TIMKEN

<https://www.123roulement.com/roulement-palier/roulement-rouleaux/conique/np006327-np409741-timken>

BEARING SPECIFICATION GUIDE **TIMKEN**

Tapered Roller Bearings
NP Part Numbers - Continued



Numerical Listing

Part Numbers		Cone			Cup		
Cone	Cup	Bore d	Width B	BF Radius R	O.D. D	Width C	BF Radius r
NP006327	NP409741	2.953 75.000	2.008 51.000	0.12 3.05	5.709 145.000	1.654 42.000	0.10 2.54

CARACTÉRISTIQUES PRODUIT

Marque	TIMKEN
N° Ean13	3663952378039
Diam. intérieur	75 mm
Diam. extérieur	145 mm
Épaisseur	51 mm
Conditionnement	1

contact@123roulement.com

03 59 36 04 90

CRT4 de Lesquin 60 Rue Du Haut De Sainghin 59273 Fretin FRANCE