

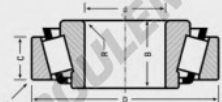
## Roulement conique

### NP159006-NP259680-TIMKEN - NP159006-NP259680-TIMKEN

<https://www.123roulement.com/roulement-palier/roulement-rouleaux/conique/np159006-np259680-timken>

BEARING SPECIFICATION GUIDE **TIMKEN**

**Tapered Roller Bearings**  
NP Part Numbers - Continued



**Numerical Listing**

Part Numbers		Cone			Cup		
Cone	Cup	Bore d	Width B	BF Radius R	O.D. D	Width C	BF Radius r
NP159006	NP259680	0.938 23.813	0.845 21.463	0.06 1.52	2.563 65.088	0.625 15.875	0.06 1.52

## CARACTÉRISTIQUES PRODUIT

Marque	TIMKEN
N° Ean13	3663952378169
Diam. intérieur	23.812 mm
Diam. extérieur	65.088 mm
Epaisseur	21.463 mm
2nd Epaisseur	22.225 mm
Poids	362 g
Conditionnement	1
Norme	Sans norme

[contact@123roulement.com](mailto:contact@123roulement.com)

03 59 36 04 90

CRT4 de Lesquin 60 Rue Du Haut De Sainghin 59273 Fretin FRANCE