

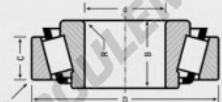
Roulement conique

NP244401-NP111741-TIMKEN - NP244401-NP111741-TIMKEN

<https://www.123roulement.com/roulement-palier/roulement-rouleaux/conique/np244401-np111741-timken>

BEARING SPECIFICATION GUIDE **TIMKEN**

Tapered Roller Bearings
NP Part Numbers - Continued



Numerical Listing

| Part Numbers | | Cone | | | Cup | | |
|--------------|----------|-----------|------------|----------------|-----------|------------|----------------|
| Cone | Cup | Bore d | Width B | BF Radius R | O.D. D | Width C | BF Radius r |
| NP244401 | NP111741 | 31.750 | 16.764 | SPCL | 59.131 | 11.811 | 1.27 |

CARACTÉRISTIQUES PRODUIT

| | |
|-----------------|---------------|
| Marque | TIMKEN |
| N° Ean13 | 3663952378251 |
| Diam. intérieur | 31.75 mm |
| Diam. extérieur | 59.131 mm |
| Épaisseur | 16.764 mm |
| Conditionnement | 1 |

contact@123roulement.com

03 59 36 04 90

CRT4 de Lesquin 60 Rue Du Haut De Sainghin 59273 Fretin FRANCE