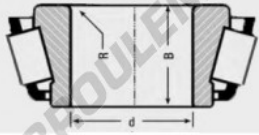


Cône de roulement à rouleaux conique NP496730-TIMKEN - NP496730-TIMKEN

<https://www.123roulement.com/roulement-palier/roulement-rouleaux/cone/np496730-timken>



BEARING SPECIFICATION GUIDE **TIMKEN**

Tapered Roller Bearings

NP Part Numbers - Continued

Part Numbers	Bore	Width	BF Radius
Cone	d	B	R
NP496730	13.625 346.075	3.750 95.250	0.25 6.35

CARACTÉRISTIQUES PRODUIT

Marque	TIMKEN
N° Ean13	3663952395593
Diam. intérieur	346.075 mm
Epaisseur	95.25 mm
Conditionnement	1

contact@123roulement.com

03 59 36 04 90

CRT4 de Lesquin 60 Rue Du Haut De Sainghin 59273 Fretin FRANCE