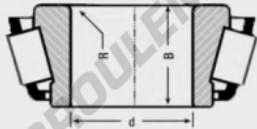


## Cône de roulement à rouleaux conique NP568900-TIMKEN - NP568900-TIMKEN

<https://www.123roulement.com/roulement-palier/roulement-rouleaux/cone/np568900-timken>



BEARING SPECIFICATION GUIDE **TIMKEN**

### Tapered Roller Bearings

NP Part Numbers - Continued

Part Numbers	Bore	Width	BF Radius
Cone	d	B	R
NP568900	3.750 95.250	1.430 36.322	0.20 5.00

### CARACTÉRISTIQUES PRODUIT

Marque	TIMKEN
N° Ean13	3663952396088
Diam. intérieur	95.25 mm
Epaisseur	36.322 mm
Conditionnement	1

[contact@123roulement.com](mailto:contact@123roulement.com)

03 59 36 04 90

CRT4 de Lesquin 60 Rue Du Haut De Sainghin 59273 Fretin FRANCE