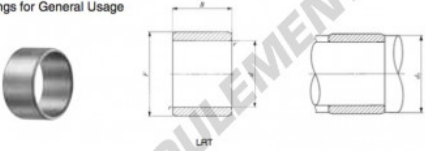


Bague intérieure LRT440490160-IKO - LRT440490160-IKO

<https://www.123roulement.com/roulement-palier/roulement-aiguilles/bague-interieure/lrt440490160-iko>

IKO
INNER RINGS
Inner Rings for General Usage



Shaft dia. mm	Identification number	Max. (Ref.) g	Boundary dimensions mm				Standard mounting dimension mm		Assembled bearings		
			d	F	B	r ^(*) % min	d ₂ Min.	d ₂ Max.			
440	LRT 440490160	—	44	100	440	490	160	4	456	487	RNA 4988

Note(*) Minimum allowable value of chamfer dimension r
Remark No oil hole is provided.

CARACTÉRISTIQUES PRODUIT

Marque	IKO
N° Ean13	3663952406992
Diam. intérieur	440 mm
Diam. intérieur	17.323" inch
Diam. extérieur	490 mm
Diam. extérieur	19.291" inch
Epaisseur	160 mm
Epaisseur	6.299" inch
Type	LRT
Conditionnement	1

contact@123roulement.com

03 59 36 04 90

CRT4 de Lesquin 60 Rue Du Haut De Sainghin 59273 Fretin FRANCE