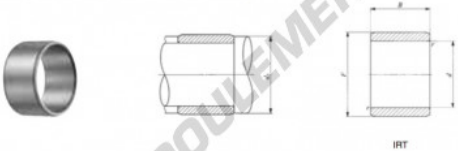


## Accessoire de palier IRT4025-IKO - IRT4025-IKO

<https://www.123roulement.com/roulement-palier/paliers/accessoires/irt4025-iko>

**IKO**  
**INNER RINGS**  
Inner Rings for Shell Type Needle Roller Bearings



Shaft dia. mm	Identification number	Mass (Ref.) g	Boundary dimensions mm				Standard mounting diameters mm		Assembled bearings			
			d	F	B	r <sup>(1)</sup> min	d <sub>4</sub> Min.	d <sub>4</sub> Max.	TA→Z (TAM)	TLA→Z (TLAM)	YT YTL	
40	IRT 4025	65.5	40	45	25.5	0.6	44	45.5	TA	4525Z	—	YT 4525

Note<sup>(1)</sup> Minimum allowable value of chamfer dimension r  
Remark No oil hole is provided.

## CARACTÉRISTIQUES PRODUIT

Marque	IKO
N° Ean13	3663952411088
Diam. intérieur	40 mm
Diam. extérieur	45 mm
Epaisseur	25.5 mm
Conditionnement	1

[contact@123roulement.com](mailto:contact@123roulement.com)

03 59 36 04 90

CRT4 de Lesquin 60 Rue Du Haut De Sainghin 59273 Fretin FRANCE