


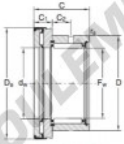
## Roulement à aiguilles RAXPZ410-NADELLA - RAXPZ410-NADELLA

<https://www.123roulement.com/roulement-palier/roulement-aiguilles/aiguilles/raxpz410-nadella>



**Combined bearings with incorporated thrust plate RAXPZ 400 – RAXZ 500**

Machine-tool quality combined bearings  
RAXNPZ 400,  
RAXNZ 500 series



RAXPZ400 - RAXNPZ 400

Shaft Ø mm	Designations		F <sub>r</sub> mm	D mm	C mm	d <sub>1</sub> mm	D <sub>1</sub> mm	C <sub>1</sub> mm	C <sub>2</sub> mm	F <sub>2</sub> mm
	RAXPZ 400 series	RAXZ 500 series								
10	RAXPZ 410		10	19	21	10	22.4	7	6	0.35

Load Ratings kN				Speed rating min <sup>-1</sup>	Weight kg	Shaft Ø mm
Radial		Axial				
Dyn. C	Stat. C <sub>0</sub>	Dyn. C	Stat. C <sub>0</sub>			
5.9	7.2	5	10.9	15500	0.029	10

### CARACTÉRISTIQUES PRODUIT

Marque	NADELLA
N° Ean13	3663952459295
Diam. intérieur	10 mm
Diam. extérieur	19 mm
Épaisseur	21 mm
Poids	29 g
Conditionnement	1

[contact@123roulement.com](mailto:contact@123roulement.com)

03 59 36 04 90

CRT4 de Lesquin 60 Rue Du Haut De Sainghin 59273 Fretin FRANCE