


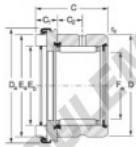
Douille à aiguilles RAX520-NADELLA - RAX520-NADELLA

<https://www.123roulement.com/roulement-palier/roulement-aiguilles/douille/rax520-nadella>



Combined bearings RAX 400 – RAX 500

Machine-tool quality combined bearings
RAXN 400,
RAXN 500 series



RAX 500 - RAXN 500

Shaft Ø mm	Designations		F _r mm	C mm	D mm	D ₁ mm	E ₁ mm	E ₂ mm	C ₁ mm	C ₂ mm	r ₁ mm
	RAX 400 series	RAX 500 series									
20		RAX 520	20	26	30	35	22	31.6	8	9	0.85

Load Ratings kN				Speed Rating min ⁻¹	Weight kg	Inner ring	Thrust plate		Shaft Ø mm
Radial		Axial					Thin	Thick	
Dyn. C	Stat. C ₀	Dyn. C	Stat. C ₀						
14.8	23.7	22.0	54.0	9000	0.070	JR 17x20x20	CP 20 35	CP 3 20 35	20

CARACTÉRISTIQUES PRODUIT

Marque	NADELLA
N° Ean13	3663952529721
Diam. intérieur	20 mm
Diam. extérieur	30 mm
Epaisseur	26 mm
Poids	70 g
Conditionnement	1
Norme	Sans norme

contact@123roulement.com

03 59 36 04 90

CRT4 de Lesquin 60 Rue Du Haut De Sainghin 59273 Fretin FRANCE