


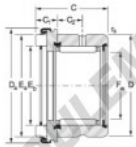
## Douille à aiguilles RAX535-NADELLA - RAX535-NADELLA

<https://www.123roulement.com/roulement-palier/roulement-aiguilles/douille/rax535-nadella>



**Combined bearings RAX 400 – RAX 500**

Machine-tool quality combined bearings RAXN 400, RAXN 500 series



Shaft Ø mm	Designations		F <sub>r</sub> mm	C mm	D mm	D <sub>1</sub> mm	E <sub>1</sub> mm	E <sub>2</sub> mm	C <sub>1</sub> mm	C <sub>2</sub> mm	r <sub>1</sub> mm
	RAX 400 series	RAX 500 series									
35	RAX 535	RAX 535	35	27	47	53.4	37.8	47.8	9	9	0.85

Load Ratings kN				Speed Rating min <sup>-1</sup>	Weight kg	Inner ring	Thrust plate		Shaft Ø mm
Radial		Axial					Thin	Thick	
Dyn. C	Stat. C <sub>0</sub>	Dyn. C	Stat. C <sub>0</sub>						
22.1	40.8	33.8	94.0	5500	0.146	JR 30x35x20	CP 35 52	CP 3 35 52	35

### CARACTÉRISTIQUES PRODUIT

Marque	NADELLA
N° Ean13	3663952529776
Diam. intérieur	35 mm
Diam. extérieur	47 mm
Épaisseur	27 mm
Poids	146 g
Conditionnement	1

[contact@123roulement.com](mailto:contact@123roulement.com)

03 59 36 04 90

CRT4 de Lesquin 60 Rue Du Haut De Sainghin 59273 Fretin FRANCE