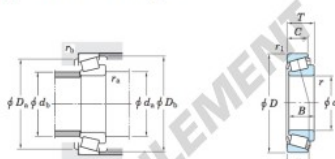


Roulement conique 2684-2631-JTEKT - 2684-2631-JTEKT

<https://www.123roulement.com/roulement-palier/roulement-rouleaux/conique/2684-2631-jtekt>

Single-row tapered roller bearings
inch series



Koyo

Boundary dimensions (mm)							Basic load ratings (kN)		Limiting speeds (min ⁻¹)	
<i>d</i>	<i>D</i>	<i>T</i>	<i>B</i>	<i>C</i>	<i>r</i> _{max.}	<i>r</i> ₁ min.	<i>C</i> _r	<i>C</i> ₁₀	Grease lub.	Oil lub.
22.225	66.421	23.812	25.433	19.050	1.6	1.2	67.0	75.2	6 500	8 700

Bearing No.		Load center (mm)	Mounting dimensions (mm)						Constant	Axial load factors		(Refer)	
Inner ring	Outer ring	<i>a</i>	<i>d</i> _a	<i>d</i> _b	<i>D</i> _a	<i>D</i> _b	<i>r</i> _a max.	<i>r</i> _b max.	<i>e</i>	<i>Y</i> ₁	<i>Y</i> ₂	Inner ring	Outer ring
2684	2631	13.9	31.5	29.0	58.0	60.0	1.6	1.2	0.25	2.36	1.30	0.295	0.163

CARACTÉRISTIQUES PRODUIT

Marque	JTEKT
N° Ean13	3663952425528
Diam. intérieur	22.225 mm
Diam. extérieur	66.421 mm
Épaisseur	23.812 mm
Conditionnement	1

contact@123roulement.com

03 59 36 04 90

CRT4 de Lesquin 60 Rue Du Haut De Sainghin 59273 Fretin FRANCE