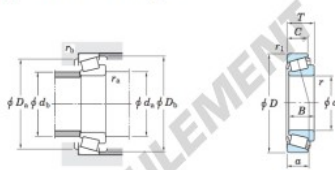


## Roulement conique 449-432-JTEKT - 449-432-JTEKT

<https://www.123roulement.com/roulement-palier/roulement-rouleaux/conique/449-432-jtekt>

Single-row tapered roller bearings  
inch series



Koyo

Boundary dimensions (mm)							Basic load ratings (kN)		Limiting speeds (min <sup>-1</sup> )	
<i>d</i>	<i>D</i>	<i>T</i>	<i>B</i>	<i>C</i>	<i>r</i> <sub>max.</sub>	<i>r</i> <sub>1</sub> min.	<i>C</i> <sub>r</sub>	<i>C</i> <sub>10</sub>	Grease lub.	Oil lub.
34.925	95.250	27.783	29.901	22.225	0.8	2.4	103	122	4 500	5 900

Bearing No.		Load center (mm)	Mounting dimensions (mm)						Constant	Axial load factors		(Refer.) Mass (kg)	
Inner ring	Outer ring	<i>a</i>	<i>d</i> <sub>a</sub>	<i>d</i> <sub>b</sub>	<i>D</i> <sub>a</sub>	<i>D</i> <sub>b</sub>	<i>r</i> <sub>a</sub> max.	<i>r</i> <sub>b</sub> max.	<i>e</i>	<i>Y</i> <sub>1</sub>	<i>Y</i> <sub>2</sub>	Inner ring	Outer ring
449	432	18.4	44.0	43.5	83.0	87.0	0.8	2.4	0.28	2.11	1.16	0.686	0.384

### CARACTÉRISTIQUES PRODUIT

Marque	JTEKT
N° Ean13	3663952426396
Diam. intérieur	34.925 mm
Diam. extérieur	95.25 mm
Épaisseur	27.783 mm
Conditionnement	1

[contact@123roulement.com](mailto:contact@123roulement.com)

03 59 36 04 90

CRT4 de Lesquin 60 Rue Du Haut De Sainghin 59273 Fretin FRANCE