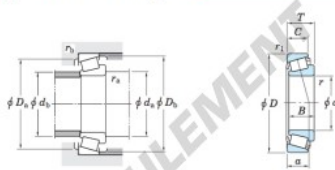


Roulement conique 344A-332-JTEKT - 344A-332-JTEKT

<https://www.123roulement.com/roulement-palier/roulement-rouleaux/conique/344a-332-jtekt>

Single-row tapered roller bearings
inch series



Boundary dimensions (mm)							Basic load ratings (kN)		Limiting speeds (min ⁻¹)	
d	D	T	B	C	r_{max}	r_{min}	C_r	C_{10}	Grease lub.	Oil lub.
40.000	80.000	21.000	22.403	17.826	0.8	1.2	68.0	74.8	4 900	6 600

Bearing No.		Load center (mm)	Mounting dimensions (mm)						Constant e	Axial load factors		(Refer.) Mass (kg)	
Inner ring	Outer ring		d_a	d_b	D_a	D_b	r_a max.	r_b max.		Y_1	Y_2	Inner ring	Outer ring
344A	332	15.1	46.0	45.5	73.0	75.0	0.8	1.2	0.27	2.20	1.21	0.334	0.144

CARACTÉRISTIQUES PRODUIT

Marque	JTEKT
N° Ean13	3663952426778
Diam. intérieur	40 mm
Diam. extérieur	80 mm
Épaisseur	21 mm
Conditionnement	1

contact@123roulement.com

03 59 36 04 90

CRT4 de Lesquin 60 Rue Du Haut De Sainghin 59273 Fretin FRANCE