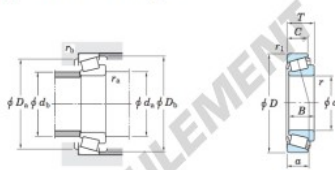


Roulement conique 389-382A-JTEKT - 389-382A-JTEKT

<https://www.123roulement.com/roulement-palier/roulement-rouleaux/conique/389-382a-jtekt>

Single-row tapered roller bearings
inch series



Koyo

Boundary dimensions (mm)							Basic load ratings (kN)		Limiting speeds (min ⁻¹)	
d	D	T	B	C	r max.	r_1 min.	C_r	C_{10}	Grease lub.	Oil lub.
55.575	96.838	21.000	21.946	15.875	2.4	0.8	80.4	101	3 900	5 200

Bearing No.		Load center (mm)	Mounting dimensions (mm)						Constant	Axial load factors		(Refer.) Mass (kg)	
Inner ring	Outer ring	a	d_a	d_b	D_a	D_b	r_a max.	r_b max.	e	Y_1	Y_2	Inner ring	Outer ring
389	382A	17.4	65.0	61.0	89.0	92.0	2.4	0.8	0.35	1.69	0.93	0.452	0.177

CARACTÉRISTIQUES PRODUIT

Marque	JTEKT
N° Ean13	3663952428130
Diam. intérieur	55.575 mm
Diam. extérieur	96.838 mm
Épaisseur	21 mm
Conditionnement	1

contact@123roulement.com

03 59 36 04 90

CRT4 de Lesquin 60 Rue Du Haut De Sainghin 59273 Fretin FRANCE