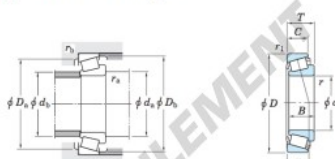


Roulement conique 577R-572-JTEKT - 577R-572-JTEKT

<https://www.123roulement.com/roulement-palier/roulement-rouleaux/conique/577r-572-jtekt>

Single-row tapered roller bearings
inch series



Koyo

Boundary dimensions (mm)							Basic load ratings (kN)		Limiting speeds (min ⁻¹)	
<i>d</i>	<i>D</i>	<i>T</i>	<i>B</i>	<i>C</i>	<i>r</i> _{max.}	<i>r</i> ₁ min.	<i>C</i> _r	<i>C</i> ₁₀	Grease lub.	Oil lub.
74.612	139.992	36.512	38.098	28.575	3.6	3.2	175	282	2 700	3 600

Bearing No.		Load center (mm) <i>a</i>	Mounting dimensions (mm)						Constant <i>e</i>	Axial load factors		(Refer.) Mass (kg)	
Inner ring	Outer ring		<i>d</i> _a	<i>d</i> _b	<i>D</i> _a	<i>D</i> _b	<i>r</i> _a max.	<i>r</i> _b max.		<i>Y</i> ₁	<i>Y</i> ₂	Inner ring	Outer ring
577R	572	31.0	91.0	85.0	125.0	133.0	3.6	3.2	0.40	1.49	0.82	1.69	0.779

CARACTÉRISTIQUES PRODUIT

Marque	JTEKT
N° Ean13	3663952429021
Diam. intérieur	74.612 mm
Diam. intérieur	2 15/16" inch
Diam. extérieur	139.992 mm
Diam. extérieur	5.511" inch
Epaisseur	36.512 mm
Epaisseur	1 7/16" inch
Conditionnement	1

contact@123roulement.com

03 59 36 04 90

CRT4 de Lesquin 60 Rue Du Haut De Sainghin 59273 Fretin FRANCE