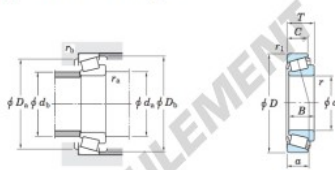


Roulement conique 495AX-492A-JTEKT - 495AX-492A-JTEKT

<https://www.123roulement.com/roulement-palier/roulement-rouleaux/conique/495ax-492a-jtekt>

Single-row tapered roller bearings
inch series



Koyo

Boundary dimensions (mm)							Basic load ratings (kN)		Limiting speeds (min ⁻¹)	
<i>d</i>	<i>D</i>	<i>T</i>	<i>B</i>	<i>C</i>	<i>r</i> _{max.}	<i>r</i> _{min.}	<i>C</i> _r	<i>C</i> _{0r}	Grease lub.	Oil lub.
76.200	133.350	30.162	29.789	22.225	6.4	3.2	133	198	2 700	3 600

Bearing No.		Load center (mm) <i>a</i>	Mounting dimensions (mm)						Constant <i>e</i>	Axial load factors		(Refer.) Mass (kg)	
Inner ring	Outer ring		<i>d</i> _a	<i>d</i> _b	<i>D</i> _a	<i>D</i> _b	<i>r</i> _a max.	<i>r</i> _b max.		<i>Y</i> ₁	<i>Y</i> ₂	Inner ring	Outer ring
495AX	492A	29.8	98.0	86.0	120.0	128.0	6.4	3.2	0.44	1.35	0.74	1.20	0.430

CARACTÉRISTIQUES PRODUIT

Marque	JTEKT
N° Ean13	4549250134241
Diam. intérieur	76.2 mm
Diam. extérieur	133.35 mm
Épaisseur	30.162 mm
Conditionnement	1

contact@123roulement.com

03 59 36 04 90

CRT4 de Lesquin 60 Rue Du Haut De Sainghin 59273 Fretin FRANCE