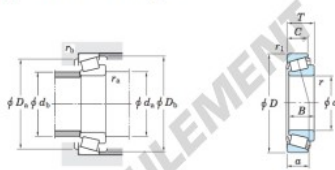


Roulement conique 580R-572X-JTEKT - 580R-572X-JTEKT

<https://www.123roulement.com/roulement-palier/roulement-rouleaux/conique/580r-572x-jtekt>

Single-row tapered roller bearings
inch series



Koyo

Boundary dimensions (mm)							Basic load ratings (kN)		Limiting speeds (min ⁻¹)	
d	D	T	B	C	r _{max.}	r_1 _{max.}	C_r	C_{10}	Grease lub.	Oil lub.
82.550	139.700	36.512	36.098	28.575	3.6	3.2	175	282	2 700	3 600

Bearing No.		Load center (mm) a	Mounting dimensions (mm)						Constant e	Axial load factors		(Refer.) Mass (kg)	
Inner ring	Outer ring		d_a	d_b	D_a	D_b	r_a _{max.}	r_b _{max.}		Y_1	Y_2	Inner ring	Outer ring
580R	572X	31.0	98.0	91.0	125.0	133.0	3.6	3.2	0.40	1.49	0.82	1.41	0.765

CARACTÉRISTIQUES PRODUIT

Marque	JTEKT
N° Ean13	3663952429359
Diam. intérieur	82.55 mm
Diam. extérieur	139.7 mm
Épaisseur	36.512 mm
Conditionnement	1

contact@123roulement.com

03 59 36 04 90

CRT4 de Lesquin 60 Rue Du Haut De Sainghin 59273 Fretin FRANCE