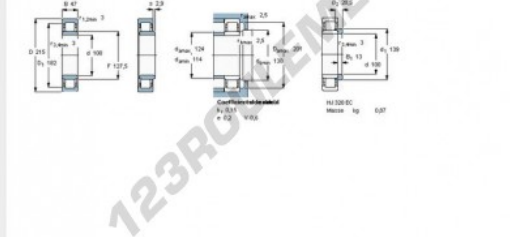


Roulement à rouleaux NU320-ECML-SKF - NU320-ECML-SKF

<https://www.123roulement.com/roulement-palier/roulement-rouleaux/rouleaux/nu320-ecml-skf>

Dimensions d'encombrement			Charges de base		Désignation	Bague d'épaulement
d	D	B	dynamique C _r	statique C ₀	* Roulement SKF Explorer	Désignation
mm			kN			
100	215	47	450	440	NU 320 ECML	H3 320 EC



CARACTÉRISTIQUES PRODUIT

Marque	SKF
N° Ean13	7316571353951
Diam. intérieur	100 mm
Diam. extérieur	215 mm
Épaisseur	47 mm
Conditionnement	1

contact@123roulement.com

03 59 36 04 90

CRT4 de Lesquin 60 Rue Du Haut De Sainghin 59273 Fretin FRANCE