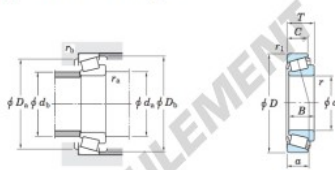


Roulement conique 938-932-JTEKT - 938-932-KOYO

<https://www.123roulement.com/roulement-palier/roulement-rouleaux/conique/938-932-koyo>

Single-row tapered roller bearings
inch series



Koyo

Boundary dimensions (mm)							Basic load ratings (kN)		Limiting speeds (min ⁻¹)	
<i>d</i>	<i>D</i>	<i>T</i>	<i>B</i>	<i>C</i>	<i>r</i> _{max.}	<i>r</i> ₁ min.	<i>C</i> _r	<i>C</i> ₁₀	Grease lub.	Oil lub.
114.300	212.725	66.675	66.675	53.975	7.1	3.2	450	674	1 800	2 400

Bearing No.		Load center (mm) <i>a</i>	Mounting dimensions (mm)						Constant <i>e</i>	Axial load factors		(Refer.) Mass (kg)	
Inner ring	Outer ring		<i>d</i> _a	<i>d</i> _b	<i>D</i> _a	<i>D</i> _b	<i>r</i> _a max.	<i>r</i> _b max.		<i>Y</i> ₁	<i>Y</i> ₂	Inner ring	Outer ring
938	932	47.6	141.0	128.0	187.0	193.0	7.1	3.2	0.33	1.84	1.01	5.96	4.07

CARACTÉRISTIQUES PRODUIT

Marque	JTEKT
N° Ean13	4549250209734
Diam. intérieur	114.3 mm
Diam. extérieur	212.72 mm
Epaisseur	53.9 mm
2nd Epaisseur	66.6 mm
Conditionnement	1

contact@123roulement.com

03 59 36 04 90

CRT4 de Lesquin 60 Rue Du Haut De Sainghin 59273 Fretin FRANCE