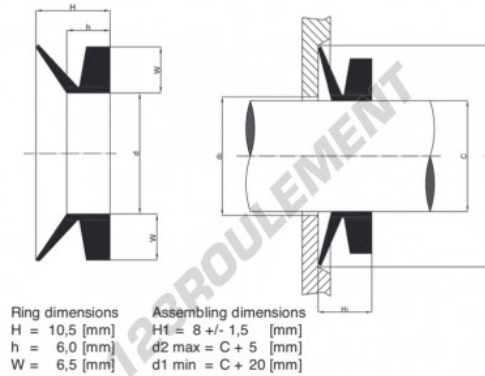


Joint V-ring VL725-NBR - VL725-NBR

<https://www.123roulement.com/joint-etancheite/joint/v-ring/vl725-nbr>



Ring dimensions
 H = 10,5 [mm]
 h = 6,0 [mm]
 W = 6,5 [mm]

Assembling dimensions
 H1 = 8 +/- 1,5 [mm]
 d2 max = C + 5 [mm]
 d1 min = C + 20 [mm]

Reference	Shaft diameter			d (mm)
VL 725	710	-	740	670

CARACTÉRISTIQUES PRODUIT

Marque	GEN
Diamètre de l'arbre	725 mm
Matière	NBR
Type	VL
Conditionnement	1

contact@123roulement.com

03 59 36 04 90

CRT4 de Lesquin 60 Rue Du Haut De Sainghin 59273 Fretin FRANCE